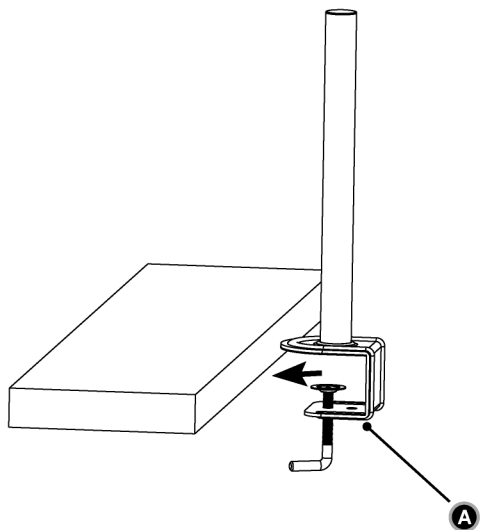
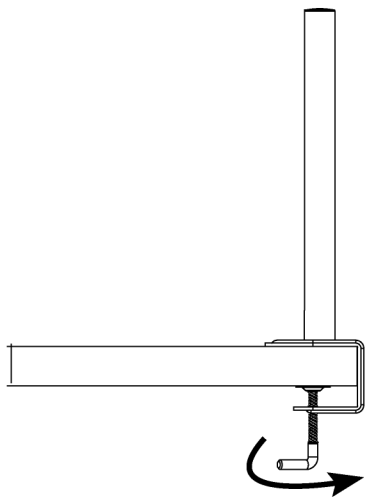


1 本体をテーブルに差し込みます。

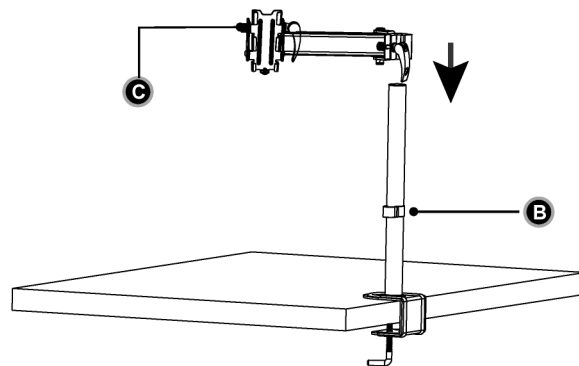


2 クランプを固定します。

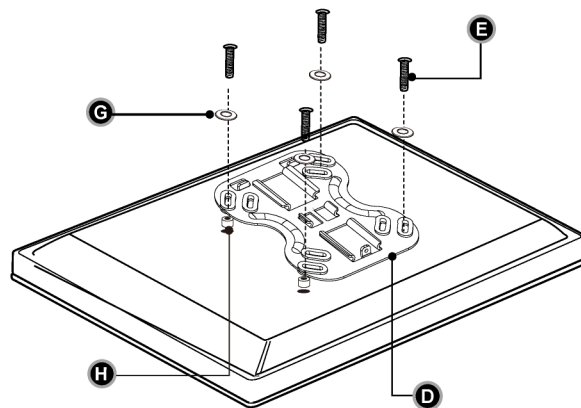


※締めすぎに注意してください。

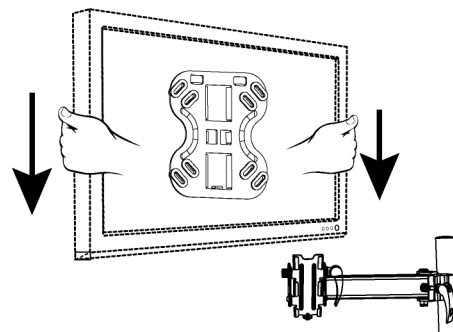
3 ブラケット受けを設置します。



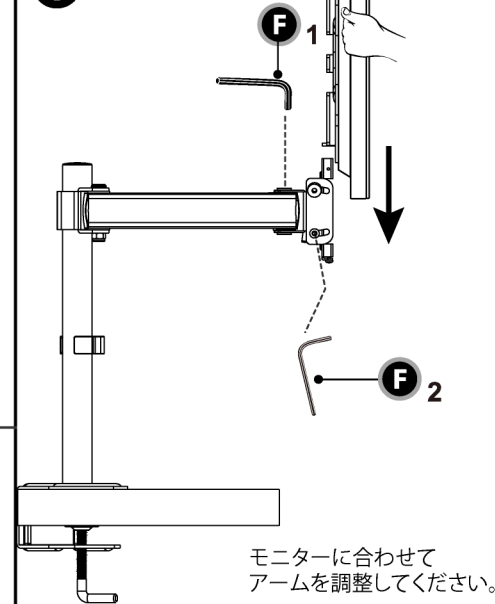
4 ブラケットをモニターに固定します。
※段差がある場合のみスペーサーを使用してください。



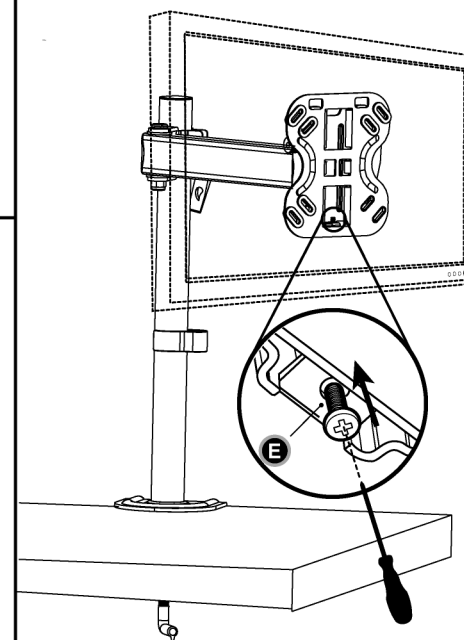
5 モニターを差し込んで固定してください。



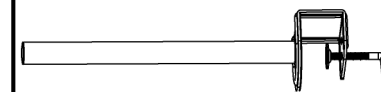
6



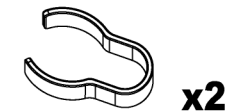
7 安全止めネジを止めて完成です。



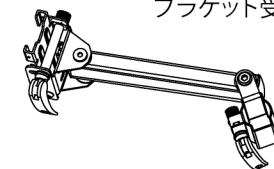
A 本体



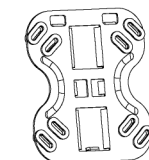
B ケーブル通し



C ブラケット受け



D ブラケット



E 1 M4×12mm



×5

E 2 M4×25mm



×4

F 1



六角レンチ

F 2



六角レンチ

G M4ワッシャー



H スペーサー

